

# VL 1000™

Автоматизований прожектор світлових ефектів  
з еліпсоїдним рефлектором



VARI\*LITE VL 1000 ERS поєднує у собі функціональність одного з найбільш популярних світлових приладів – прожектора з еліпсоїдним рефлектором та автоматизованого приладу.

Цей, здавалося б, простий прилад концентрує у собі чи мало можливостей та функцій. Він швидкий, надійний, багатофункціональний. Він найкращий прилад у своєму класі.

Моделі VL 1000A, VL1000AL, VL1000AS здатні виробляти світловий потік до 15 000 лм з 575 ватною лампою. Ці моделі також включають механічний диммер та зовнішній баласт.

Модель VL1000AS включає автоматизований механізм з чотирьох заслонок, що забезпечують функціональні можливості властиві профільному прожектору. Модель VL1000AL включає регулятор розміру променя – діафрагму.

## Arc Units

### Програмовані функції

- Зміна фокусної відстані:** Лінійний трансфокатор (zoom), що дає змогу змінювати кут променя від 19° до 36° та супер – зум до 70°, що програмується від 2 секунд до 20 хвилин.
- Змішування кольорів:** система CYM
- Ефект дифузії:** зображення можуть плавно розсіюватись.
- Колеса рухомих гобо:** 6-ти позиційне колесо, на якому розташовані 5 рухомих гобо та одна вільна позиція.
- Система кадрування** (для відповідної моделі): система з чотирьох заслонок за допомогою яких можливо формувати світловий промінь потрібної форми. Кожна заслонка окремо може пересуватись в напрямку центру променя, а також повертатися на кут  $\pm 35^\circ$ . Вся система здатна повертатися на  $\pm 45^\circ$ .
- Керування розмірами променя** (модель з діафрагмою): на додаток до зміни фокусної відстані, механічна діафрагма дає можливість швидко або плавно змінювати розмір світлового променя.
- Rap та Tilt:** Механічна система, обладнана високоякісними ступеневими двигунами з системою зворотного зв'язку, забезпечує позиціонування прожектора з точністю до 0.1°, а також робить можливими плавні переміщення променя в діапазоні 0–540° по горизонталі та 0–270° по вертикалі.

### Технічна характеристика

- Лампа :** металогалогідна лампа 575 W (Philips MSR 575HR або еквівалент)
- Кольорова температура: 6000° K  
Світловий потік : >15 000 лм  
Номінальний термін роботи : 1000 годин
- металогалогідна лампа з подовженим терміном роботи 575 W (Philips MSD 575HR або аналогічна)
- Кольорова температура: 5900° K  
Світловий потік : >14 000 лм  
Номінальний термін роботи : 2000 годин
- Електроспоживання:** в залежності від напруги живлення, типу лампи і баласта від 3 до 9 A
- Рефлектор:** скляний рефлектор з нанесеним діхроїдним методом дзеркальним покриттям від – 29° до 50° C
- Температурний діапазон:** від – 29° до 50° C
- Система охолодження:** При підвішеній позиції – вільно-конвекційна система охолодження. Коли прилад розташований на підлозі, то застосовується низько-шумна, форсована система охолодження.
- Управління:** за протоколом DMX 512 (сумісний з широким рядом моделей пультів керування)
- Робоче положення :** може працювати у будь-якому положенні.
- Мінімальна відстань між центрами приладів:** повний діапазон – 67,3 см  
при розташуванні один біля одного – 50,8 см
- Вага:** 32 кг.

### Акcesуари:

- 71.2528.0575 575 Вт металогалогідна лампа MSR 575HR  
71.2556.0575 575 Вт металогалогідна лампа MSD 575HR  
55.6840.0001 гак для підвісу на прямокутні та круглі ферми  
55.6841.0001 гак для підвісу на 2" трубу.  
41.6010.XXXX Гобо згідно каталогу VL 1000



VARI\*LITE®  
Express yourself.

Студія Володимирська  
концентрація досвіду

КОНСУЛЬТАЦІЯ ПРОЕКТУВАННЯ ПРОДАЖ МОНТАЖ СЕРВІС НАВЧАННЯ

# VL 1000

Автоматизований прожектор світлових ефектів  
з еліпсоїдним рефлектором

## Опис баласту

### Вхідні параметри

Напруга: 90 V – 270V

Частота: 50Гц або 60Гц

Сила струму: 2.7 A – 9.0 A

Коефіцієнт потужності: 0.97

### Вихідні параметри

Напруга: ± 450V

Напруга на лампі: 100V

Струм лампи: 6.25A

Форма напруги: прямокутна

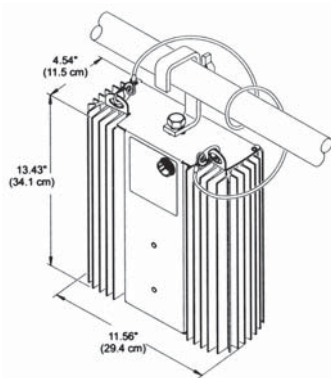
Частота вихідного струму: 200Гц

### Вага та розміри

#### Позиція:

Баласт може бути розташований  
в будь-якій позиції

Вага: 7.52 кг.



## Фотометричні дані\*\*

Кут поля (градуси)	Діаметр поля TN <sup>1</sup>	Кут променя (градуси)	Діаметр променя TN <sup>1</sup>	Сила світла <sup>2</sup> cd
<b>VL1000 ERS – 575 W металогалоїдна лампа</b>				
19.0	.335	13.0	.228	235.300
27.0	.480	18.0	.317	123.700
36.5	.660	24.0	.425	66.500
70.0 (супер зум)	1.40	28.5	.508	31.600

## VL1000 ERS – 575 W металогалоїдна лампа з подовженим терміном роботи

19.5	.344	14.5	.237	205.400
27.0	.480	20.0	.326	104.900
37.0	.669	27.0	.434	56.400
70.0 (супер зум)	1.40	31.0	.499	27.000

\*\*Всі фотометричні данні отримані з використанням ламп, які відпрацювали не більше 20 годин. 1 покриття визначається шляхом перемноження відстані та коефіцієнту TN для розрахунків освітленості в центрі освітленої плями (I) на певній відстані (D):  $I = CD / D^2$

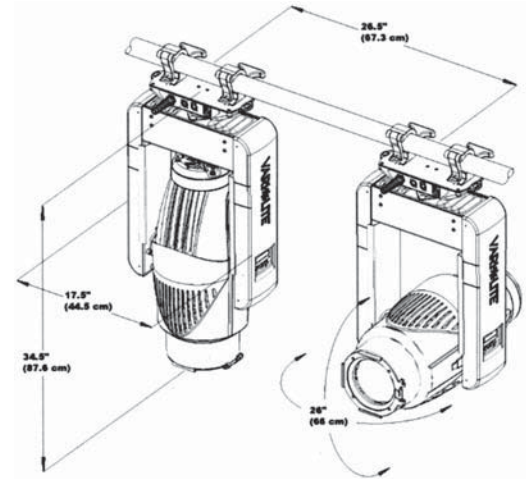
– якщо відстань (D) вимірюється в футах, то (I) – вимірюється в фут-канделах;

– якщо відстань (D) вимірюється в метрах, то (I) – вимірюється в люксах (лк).

2 сила світла виміряна на оптичній осі приладу

## Моделі

Модель	Номер	Кадрування	Діафрагма
VL 1000 A	20.9663.0001.11	-	-
VL 1000 AS	20.9663.0001.12	+	-
VL 1000 AL	20.9663.0001.13	-	+



## Специфікація

Це є передовий на сучасному ринку прилад створений для світлових ефектів. Він легкий і надійний в експлуатації. Прожектор монтується на горизонтальну трубу за допомогою двох гаків, для кріплення яких, на корпусі приладу передбачені спеціальні місця. До місця кріплення повинні бути підведені живлення та сигнал керування. Робота вентиляторів охолодження майже безшумна, що не завадить проведенню заходів. Конструкція задньої кришки містить три гвинти для юстування лампи та забезпечує можливість її швидкої заміни.

Схема керування приладу побудована на базі високошвидкісного процесору, що забезпечує йому можливість самодіагностики та тестування всіх функцій, а також оновлення програмного забезпечення. Дисплей та панель керування, вмонтовані в ліру приладу являють собою зовнішній інтерфейс для користувача.

VL 1000 має можливість переміщення голови на 54° у горизонтальній площині та на 270° у вертикальній. Прилад може бути відкалібрований для мінімізації робочого простору при щільному розташуванні обладнання. Багатоелементна оптична система дозволяє регулювати чіткість зображень гобо при зміні кута променя від 19° до 36°. Функція супер – зум забезпечує зміну розміру кута до 70°.

Система змішування кольорів CYM дозволяє користувачу отримувати широку гаму кольорів. Ефект дифузії дозволяє зменшувати контрастність зображення та країв світлового поля, що забезпечує плавну зміну променя від прожектора ефектів до заливного прожектора.

Прилад має шести-позиційне колесо гобо з п'ятьма рухомими гобо та однією вільною позицією, які можуть бути точно позиційовані.

Гобо можуть бути легко встановлені та змінені користувачем.

(Vari Lite пропонує широкий вибір різноманітних гобо).

Прилади з системою кадрування мають чотири заслонки, які можуть перетинати світловий промінь в радіальному напрямку, рухаючись незалежно одна від одної, а також повертатися на кут ± 35°.

Вся система кадрування здатна повертатися на ± 45°.

Моделі, які містять в собі діафрагму мають можливість для плавної корекції розмірів променя та зображення гобо. Прилад відповідає європейським та американським стандартам якості. Корпус приладу має чорний колір, але можуть бути заказані спеціальні кольори.

**VARI\*<sup>®</sup>LITE**  
Express yourself.

Студія Володимирська 71  
концентрація досвіду

КОНСУЛЬТАЦІЯ ПРОЕКТУВАННЯ ПРОДАЖ МОНТАЖ СЕРВІС НАВЧАННЯ



01023, А/С 401, Київ, Україна,  
вул. Володимирська, 71  
Тел/факс: 278-21-88; 278-77-60;  
278-76-74

e-mail: studio@zinteco.com

www.zinteco.com.ua