

VL 1000™

Автоматизований прожектор світлових ефектів
з еліпсоїдним рефлектором



VARI*LITE VL 1000 ERS поєднує у собі функціональність одного з найбільш популярних світлових приладів – прожектора з еліпсоїдним рефлектором та автоматизованого приладу.

Версії VL 1000T, VL1000TI та VL1000TS здатні виробляти світловий потік в 10.000 лм з кольоровою температурою, відповідно до типу лампи розжарювання. Модель VL1000TS включає автоматизований механізм з чотирьох заслонок, що забезпечують функціональні можливості, властиві профільному прожектору Модель VL1000TI включає регулятор розміру променя – діафрагму, для регулювання розміру променя.

З галогеновою лампою розжарювання

Програмовані функції

- Зміна фокусної відстані:** Лінійний трансфокатор (zoom), що дає змогу змінювати кут променя від 19° до 36° та супер – зум до 70°, що програмується від 2 секунд до 20 хвилин.
- Змішування кольорів:** система CYM
- Ефект дифузії:** зображення можуть плавно розсіюватись.
- Колеса рухомих гобо:** 6-ти позиційне колесо, на якому розташовані 5 рухомих гобо та одна вільна позиція.
- Система кадрування** (для відповідної моделі): система з чотирьох заслонок за допомогою яких можливо формувати світловий промінь потрібної форми. Кожна заслонка окремо може пересуватись в напрямку центру променя, а також повертатися на кут $\pm 35^\circ$. Вся система здатна повертатися на $\pm 45^\circ$.
- Керування розмірами променя** (модель з діафрагмою): на додаток до зміни фокусної відстані, механічна діафрагма дає можливість швидко або плавно змінювати розмір світлового променя.
- Rap та Tilt:** Механічна система, обладнана високоякісними ступеневими двигунами з системою зворотного зв'язку, забезпечує позиціонування прожектора з точністю до 0.1°, а також робить можливими плавні переміщення променя в діапазоні 0–540° по горизонталі та 0–270° по вертикалі.

Технічна характеристика

- Лампа :** Галогенова лампа потужністю 1000 Вт Кольорова температура: 3200K
Світловий потік: 10,000 лм
Номінальний термін служби: 300 годин
- Електроспоживання:** залежно від напруги живлення від 1 до 2 А
- Рефлектор:** скляний рефлектор з нанесеним дихроїдним методом дзеркальним покриттям
- Температурний діапазон:** від - 29° до 50° C
- Система охолодження:** При підвішеній позиції – вільно-конвекційна система охолодження. Коли прилад розташований на підлозі, то застосовується низько-шумна, форсована система охолодження.
- Управління:** за протоколом DMX 512 (сумісний з широким рядом моделей пультів керування)
- Робоче положення :** може працювати у будь-якому положенні.
- Мінімальна відстань між центрами приладів:** повний діапазон – 67,3 см
при розташуванні один біля одного – 50,8 см
- Вага:** 32 кг.

Акcesуари:

- 71.2554.0100 1000 Вт галогенова лампа, 100 VAC
- 71.2554.0115 1000 Вт галогенова лампа, 115 VAC
- 71.2552.0230 1000 Вт галогенова лампа, 230 VAC
- 55.6840.0001 універсальний гак для підвісу на прямокутні та круглі ферми
- 55.6841.0001 гак для підвісу на 2" трубу.
- 41.6010.XXXX Гобо згідно каталогу VL 1000



VARI*LITE®
Express yourself.

Студія .Володимирська
концентрація досвіду

КОНСУЛЬТАЦІЯ ПРОЕКТУВАННЯ ПРОДАЖ МОНТАЖ СЕРВІС НАВЧАННЯ

VL 1000

Автоматизований прожектор світлових ефектів
з еліпсоїдним рефлектором

З галогеновою лампою розжарювання

Фотометричні дані**

Кут поля (градуси)	Діаметр поля TN ¹	Кут променя (градуси)	Діаметр променя TN ¹	Сила світла ² cd
VL1000 ERS – 1000 Вт галогенові лампа на 100 В				
19.5	.344	14.5	.254	151.300
27.0	.480	20.0	.353	85.700
37.0	.669	26.5	.471	44.400
70.0 (супер зум)	1.40	30.0	.536	21.400

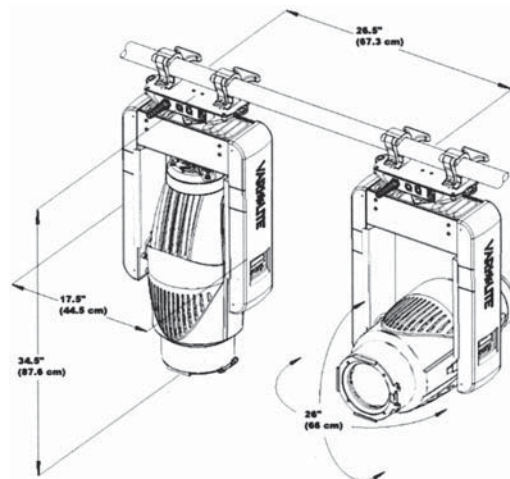
VL1000 ERS – 1000 Вт галогенова лампа на 115 В				
19.5	.344	14.5	.254	146.200
27.0	.480	20.0	.353	82.000
37.0	.669	27.0	.480	42.700
70.0 (супер зум)	1.40	31.0	.555	20.700

VL1000 ERS – 1000 Вт галогенова лампа на 230 В				
19.5	.344	14.5	.246	127.400
27.0	.480	20.0	.353	70.200
37.0	.669	26.5	.471	36.300
70.0 (супер зум)	1.40	30.5	.545	17.580

**Всі фотометричні дані отримані з використанням ламп, які відпрацювали не більше 20 годин. 1 покриття визначається шляхом перемноження відстані та коефіцієнту TN для розрахунків освітленості в центрі освітленої плями (I) на певній відстані (D): $I = CD / D^2$
– якщо відстань (D) вимірюється в футах, то (I) – вимірюється в фут-канделах;
– якщо відстань (D) вимірюється в метрах, то (I) – вимірюється в люксах (лк).
2 сила світла виміряна на оптичній осі приладу

Моделі

Модель	Номер	Кадрування	Діафрагма
VL 1000 ERS T	20.9663.0001.01	-	-
VL 1000 ERS TS	20.9663.0001.02	+	-
VL 1000 ERS TI	20.9663.0001.03	-	+



Специфікація

Це є передовий на сучасному ринку прилад створений для світлових ефектів. Він легкий і надійний в експлуатації. Прожектор монтується на горизонтальну трубу за допомогою двох гаків, для кріплення яких, на корпусі приладу передбачені спеціальні місця. До місця кріплення повинні бути підведені живлення та сигнал керування. Робота вентиляторів охолодження майже безшумна, що не завадить проведенню заходів. Конструкція задньої кришки містить три гвинти для юстування лампи та забезпечує можливість її швидкої заміни.

Схема керування приладу побудована на базі високошвидкісного процесору, що забезпечує йому можливість самодіагностики та тестування всіх функцій, а також оновлення програмного забезпечення. Дисплей та панель керування, вмонтовані в ліру приладу являють собою зовнішній інтерфейс для користувача.

VL 1000 має можливість переміщення голови на 540° у горизонтальній площині та на 270° у вертикальній. Прилад може бути відкалібрований для мінімізації робочого простору при щільному розташуванні обладнання. Багатоелементна оптична система дозволяє регулювати чіткість зображень гобо при зміні кута променя від 19° до 36°. Функція супер – зум забезпечує зміну розміру кута до 70°.

Система змішування кольорів CYM дозволяє користувачу отримувати широку гаму кольорів. Ефект дифузії дозволяє зменшувати контрастність зображення та країв світлового поля, що забезпечує плавну зміну променя від прожектора ефектів до заливного прожектора.

Прилад має шести-позиційне колесо гобо з п'ятьма рухомими гобо та однією вільною позицією, які можуть бути точно позиційовані. Гобо можуть бути легко встановлені та змінені користувачем. (Vari Lite пропонує широкий вибір різноманітних гобо).

Прилади з системою кадрування мають чотири заслонки, які можуть перетинати світловий промінь в радіальному напрямку, рухаючись незалежно одна від одної, а також повертатися на кут $\pm 35^\circ$. Вся система кадрування здатна повертатися на $\pm 45^\circ$.

Моделі, які містять в собі діафрагму мають можливість для плавної корекції розмірів променя та зображення гобо.

Прилад відповідає європейським та американським стандартам якості. Корпус приладу має чорний колір, але можуть бути заказані спеціальні кольори.

VARI***LITE**[®]
Express yourself.

Студія Володимирська 71
концентрація досвіду
КОНСУЛЬТАЦІЇ ПРОЕКТУВАННЯ ПРОДАЖ МОНТАЖ СЕРВІС НАВЧАННЯ



01023, А/С 401, Київ, Україна,
вул. Володимирська, 71
Тел/факс: 278-21-88; 278-77-60;
278-76-74
e-mail: studio@zinteco.com
www.zinteco.com.ua