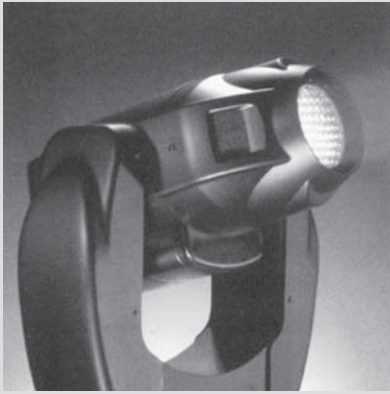


VL 2000™ Wash

Освітлювальний прилад



VARI*LITE VL2000Wash впроваджує новий стандарт комбінації яскравості, керування променем та фізичних розмірів приладів заливного світла.

Цей прилад має чимало переваг серед приладів такого класу. На додаток до набору стандартних функцій він оснащений оптичною системою регулювання параметрів променя. Має систему змішування кольорів СУМ, окремо фіксоване колесо кольорів та диммер/строб механізм. VL2000 Wash такого самого розміру та ваги як і VL2000 Spot, що робить їх ідеальним у сумісному використанні.

Керування VL2000Wash здійснюється з пультів за протоколом DMX-512.

Програмовані функції

Змішування кольорів:	СУМ
Колесо кольорів:	11 позицій для діхронідних фільтрів, які можуть легко замінюватись механізм забезпечує неперервне керування розмірами променя, як для швидкої, так і для плавної зміни.
Керування розмірами променя:	повнофункціональний диммер забезпечує рівномірне затемнення, а також строб ефект.
Керування інтенсивністю світла:	Механічна система обладнана високоякісними трифазними ступеневими двигунами, що забезпечує позиціонування прожектора з точністю до 0.3°, а також робить можливими плавні переміщення променя в діапазоні 0-540° по горизонталі та 0 - 270° по вертикалі.
Rap та Tilt:	

Технічна характеристика

Лампа:	металогалоїдна 700W Кольорова температура: 5600°
Світловий потік:	15.500 лм
Живлення приладу:	прилад живиться від джерела змінної напруги 90 -264 В, 50/60 Гц. Прилад потребує від 4 до 12 А залежно від напруги живлення. скляний рефлектор з нанесеним діхронідним методом дзеркальним покриттям
Рефлектор:	
Температурний діапазон:	від - 29° до 50° С
Охолодження:	примусове повітряне за допомогою вентиляторів.
Робоче положення:	може працювати у будь-якому положенні.
Мінімальна відстань між центрами приладів:	48.3 см
Вага:	25 кг

Акcesуари:

71.2528.0700	металогалоїдна лампа 700 Вт.
22.9620.0194	трос страховки
55.6840.0001	універсальний гак для підвісу на прямокутні та круглі ферми
55.6841.0001	гак для підвісу на 2" трубу.



VARI*LITE®
Express yourself.

Студія Володимирська
концентрація досвіду

КОНСУЛЬТАЦІЇ ПРОЕКТУВАННЯ ПРОДАЖ МОНТАЖ СЕРВІС НАВЧАННЯ

VL 2000™ Wash

Освітлювальний прилад

Специфікація

Це є найдійний та якісний прилад, що забезпечує високий професіоналізм проведення та організації шоу. Серед стандартного набору функцій цей прилад має ряд переваг. Корпус сконструйовано з легких алюмінієвих сплавів, сталі та пластику, що робить VL2000 Wash міцним та легким. Робота вентиляторів охолодження майже безшумна, що не завадить проведенню заходів.

Прилад може керуватись з різних консолей, що підтримують протокол DMX- 512. А така функція, як Master/Slave дозволяє керувати великою кількістю приладів без консолі.

Схема керування приладу побудована на базі високошвидкісного процесору, що забезпечує йому можливість самодіагностики та тестування всіх функцій, а також оновлення програмного забезпечення.

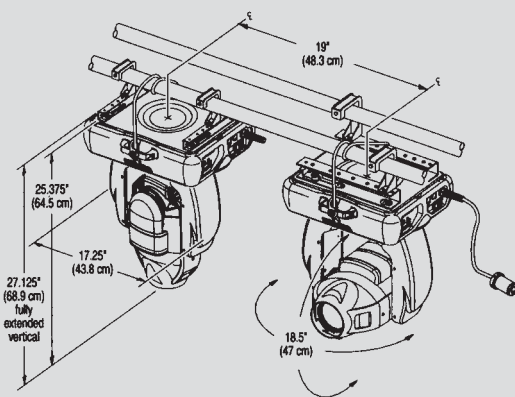
Цей прилад має два крокові мотори, що забезпечують рух голови на 540° в горизонтальній площині та на 270° у вертикальній. Механізм повороту побудований на основі редукторів з ремінною передачею, що забезпечує повторюваність позицій з точністю 0.3°.

Система змішування кольорів CYM використовує три колеса основних кольорів за допомогою яких можливе формування широкої кольорової палітри. Зміна кольору можлива із швидкістю менш ніж 0.6 с. На додаток до системи CYM є колесо з 11-ма змінними фільтрами для забезпечення додаткових можливостей. Зміна кольору за допомогою колеса кольорів потребує менш ніж 0.14 с.

VL2000 Wash має повнофункціональний механічний диммер, виготовлений з алюмінію, який дозволяє виконувати, як повільне затемнення так і швидкий „blackout”, а також стробоскопічний ефект з довільною частотою спалахів.

Диммер/строб механізм здатний повністю закритись чи відкритись менш ніж за 0.08 с. і забезпечує стробоскопічний ефект з частотою спалахів до 8 Гц. Прилад також оснащений механізмом, який дозволяє змінювати масштаб променя від 12° до 57° менш ніж за 1.8 секунд.

Прилад відповідає європейським та американським стандартам якості. Корпус приладу має чорний колір.



Фотометричні дані**

VL 2000 Wash – метало галогідна лампа 700 W

Позиція лінзи трансфокатора	Сила світла ² cd	Кут променя	Діаметр променя TN ¹	Кут поля	Діаметр поля TN ¹
Початкове положення	920.000	6.5°	.114	12.0°	.210
25% розкриття	375.000	10.5°	.184	20.0°	.353
50% розкриття	144.000	16.5°	.290	31.5°	.564
75% розкриття	70.000	25.0°	.443	45.0°	.828
Максимальний розкриття	42.100	32.5°	.583	56.5°	1.075

**Всі фотометричні данні отримані з використанням ламп, які відпрацювали не більше 20 годин.

¹ покриття визначається шляхом перемноження відстані та коефіцієнту TN для розрахунків освітленості в центрі освітленої плями (I) на певній відстані (D): I=CD / D2
– якщо відстань (D) вимірюється в футах, то (I) – вимірюється в фут-канделах;
– якщо відстань (D) вимірюється в метрах, то (I) – вимірюється в люксах (лк).
² сила світла виміряна на оптичній осі приладу

VARI*LITE
Express yourself.

Студія Володимирська 
концентрація досвіду

КОНСУЛЬТАЦІЯ ПРОЕКТУВАННЯ ПРОДАЖ МОНТАЖ СЕРВІС НАВЧАННЯ



01023, А/С 401, Київ, Україна,
вул. Володимирська, 71
Тел/факс: 278-21-88; 278-77-60;
278-76-74
e-mail: studio@zinteco.com
www.zinteco.com.ua