

VL3000™ Spot

Прожектор эффектов



Прожектор эффектов VARI*LITE® VL3000™ Spot внедряет новые стандарты качества проекции изображений, управления лучом, цветом и яркостью среди приборов такого класса.

Прибор VL3000 Spot оснащен оптической системой, которая позволяет в 6 раз изменять угол луча, системой смешивания цветов CMY, регулируемой коррекцией цветовой температуры СТО, 6-ти позиционным колесом цветов, тремя колесами гобо, диафрагмой, механическим диммером и сверхбыстрым механизмом создания строб-эффекта. В комплект поставки прибора входит стандартный набор гобо и фильтров, но могут быть заказаны и дополнительные.

Схема управления прибора, как и электронный балласт для питания 1200 Вт металлогалогенной лампы, смонтированы в верхнем отсеке корпуса прибора. Для уменьшения потребляемой мощности и повышения электромагнитной совместимости, электронный балласт оснащен электронным коррекцией коэффициента мощности.

Механический диммер выполнен в виде стеклянного диска с переменной плотностью затемнения, что позволяет плавно изменять яркость луча. Строб-эффект выполнен в виде отдельного механизма, состоящего из двух пластин. VL2500 Spot оснащен более мощными двигателями поворота корпуса, благодаря чему прибор перемещает луч еще быстрее.

Прожектор VL3000 Spot может управляться любым пультом, поддерживающим протокол DMX 512.

VL3000 Spot имеет такие же размеры и вес, как и VL3000 Wash, что делает их идеальной парой при совместном использовании.

Программируемые функции

Система смешивания цветов:

Система из трех фильтров с переменной плотностью, CMY. Колесо с 6-ю цветными фильтрами, которые могут быть легко заменены. Для получения дополнительного эффекта, колесо цветов может вращаться с различной скоростью. Прибор оснащен функцией коррекции цветовой температуры СТО.

Оптическая система:

Оптическая система с плавным изменением фокусного расстояния обеспечивает 6-ти кратное изменение угла луча в диапазоне от 10° до 60°.

Управление размером светового пятна:

В дополнение к функции изменения фокусного расстояния, размер светового пятна может быть изменен с помощью механической диафрагмы.

Управление яркостью:

Для управления яркостью луча прибор оснащен механическим диммером, в виде стеклянного колеса с переменной плотностью затемнения, обеспечивающего плавное изменение яркости луча.

Строб-эффект:

Эффект строба с высокой частотой выполнен в виде отдельного механизма из двух пластин.

Колеса гобо:

Три колеса с гобо/эффектами, содержат, в общей сложности 14 вращающихся индексируемых гобо.

Фокусирование изображений:

Система фокусирования для получения четкого изображения гобо или очертаний луча.

Поворот и наклон корпуса:

Механическая система, оснащенная высококачественными трехфазными шаговыми двигателями, обеспечивает позиционирование прожектора с точностью до 0.3°, а также делает возможными плавные перемещения луча в диапазоне 0-540° по горизонтали и 0-270° по вертикали.

Описание

Лампа:

Металлогалогенная, Цветовая температура 6000°K
мощностью 1200 Вт CRI 85

Световой поток:

24 000 лм

Напряжение питания:

Сеть переменного тока 180 – 264 В 50/60 Гц

Потребляемая мощность:

От 7 до 12 А, в зависимости от напряжения питания

Рефлектор:

Стеклянный рефлектор с нанесенным дихроидным методом зеркальным покрытием
От - 29° до 50° С

Температура окружающего воздуха:

Охлаждение:

Принудительное воздушное с помощью вентиляторов.

Управление:

Любой пульт управления, поддерживающий протокол DMX 512

Количество каналов управления:

28

Рабочее положение:

Может работать в любом положении

Минимальное расстояние между центрами приборов:

66 см

Масса прибора:

37 кг

Аксессуары:

71.9678.0012

Металлогалогенная лампа 1200 Вт.

22.9620.0194

Страховочный трос

55. 6840.0001

Универсальный крюк для подвеса на прямоугольные и круглые трубы

55. 6841.0001

Крюк для подвеса на 2" трубу.



VL3000™ Spot

Прожектор эффектов

Спецификация:

VL 3000 Spot – многофункциональный моторизованный прожектор эффектов с дистанционным управлением. Корпус прибора сконструирован из легких алюминиевых сплавов, стали и пластика, что делает VL3000 крепким и легким. Крышки корпуса – съемные, что обеспечивает быстрый и легкий доступ к внутренним компонентам. Работа вентиляторов охлаждения почти бесшумная, что не мешает проведению мероприятий.

Прибор может управляться с помощью любого пульта, поддерживающего протокол DMX- 512. Разъемы для подключения сигнала управления и сетевой кабель находятся на панели управления.

Схема управления прибора построена на базе высокоскоростного процессора, что обеспечивает ему возможность самодиагностики и тестирования всех функций, а также обновления программного обеспечения.

Механизм поворота головы прибора построен на основе двух шаговых двигателей, которые обеспечивают повороты головы на 540° в горизонтальной плоскости и на 270° в вертикальной. Передача вращательного момента от двигателей выполнена в виде редукторов с ременной передачей, которая позволяет позиционировать луч с точностью 0.3°.

Оптическая система прибора, оснащенная шестикратным трансфокатором, позволяет плавно изменять поле угла луча в диапазоне 10° - 60°. Функция фокусировки луча позволяет получать четкие изображения проекции гобо во всем диапазоне изменения угла луча, а также морфинг-эффект.

Система смешения цветов CYM использует три колеса основных цветов, с помощью которых возможно формирование широкой цветовой палитры. Прибор оснащен, также, функцией плавной коррекции цветовой температуры.

В дополнение к системе CYM, есть колесо с 6-ю сменными фильтрами для обеспечения дополнительных возможностей по формированию цвета. Прибор поставляется со стандартным набором светофильтров, но могут быть заказаны фильтры и других цветов.

Секция эффектов прибора содержит три колеса: два – шестипозиционных, одно – с пятью позициями. На каждом из них установлены вращающиеся, индексированные гобо и стеклянные узорчатые эффекты. Все гобо могут быть легко заменены. В комплект поставки входит набор из стандартных гобо, которые могут быть легко заменены (Vari*Lite предлагает широкий ассортимент гобо и цветных фильтров).

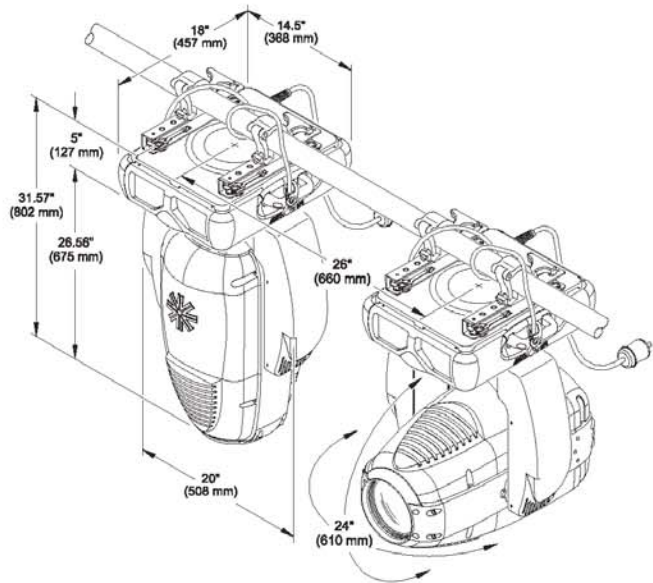
Фотометрические характеристики*

Позиция линзы трансфокатора	Сила света ² cd	Угол луча (градусы)	Диаметр луча TN ¹	Угол поля (градусы)	Диаметр поля TN ¹
NFOV	1 201 000	9 °	.157	10 °	.175
MFOV	104 400	31 °	.555	35 °	.631
WFOV	40 930	46 °	.849	56 °	1.063

*Все фотометрические данные получены с использованием ламп, которые отработали не больше 20 часов.
Световой поток 24 000 лм.

1. Покрытие определяется путем умножения расстояния на коэффициент TN для расчетов освещенности в центре освещенного пятна (I) на определенном расстоянии (D): $I=CD / D^2$

- если расстояние (D) измеряется в футах, то (I) - измеряется в фут-канделах;
 - если расстояние (D) измеряется в метрах, то (I) - измеряется в люксах (лк).
- Сила света измерена на оптической оси прибора.



Прибор оснащен механической диафрагмой, с помощью которой, можно плавно и с различной скоростью изменять угол луча.

VL3000 Spot имеет полнофункциональный механический диммер, изготовленный в виде стеклянного диска с переменной плотностью затенения, который позволяет выполнять, как медленное затемнение, так и быстрый "blackout".

Механизм оптического затвора, состоящий из двух пластин, позволяет создавать стробоскопический эффект с произвольной частотой вспышек.

Плавное изменение фокусирования луча при проекции гобо, позволяет создавать эффект морфинга.

Прибор отвечает европейским и американским стандартам качества.

Корпус прибора черного цвета.